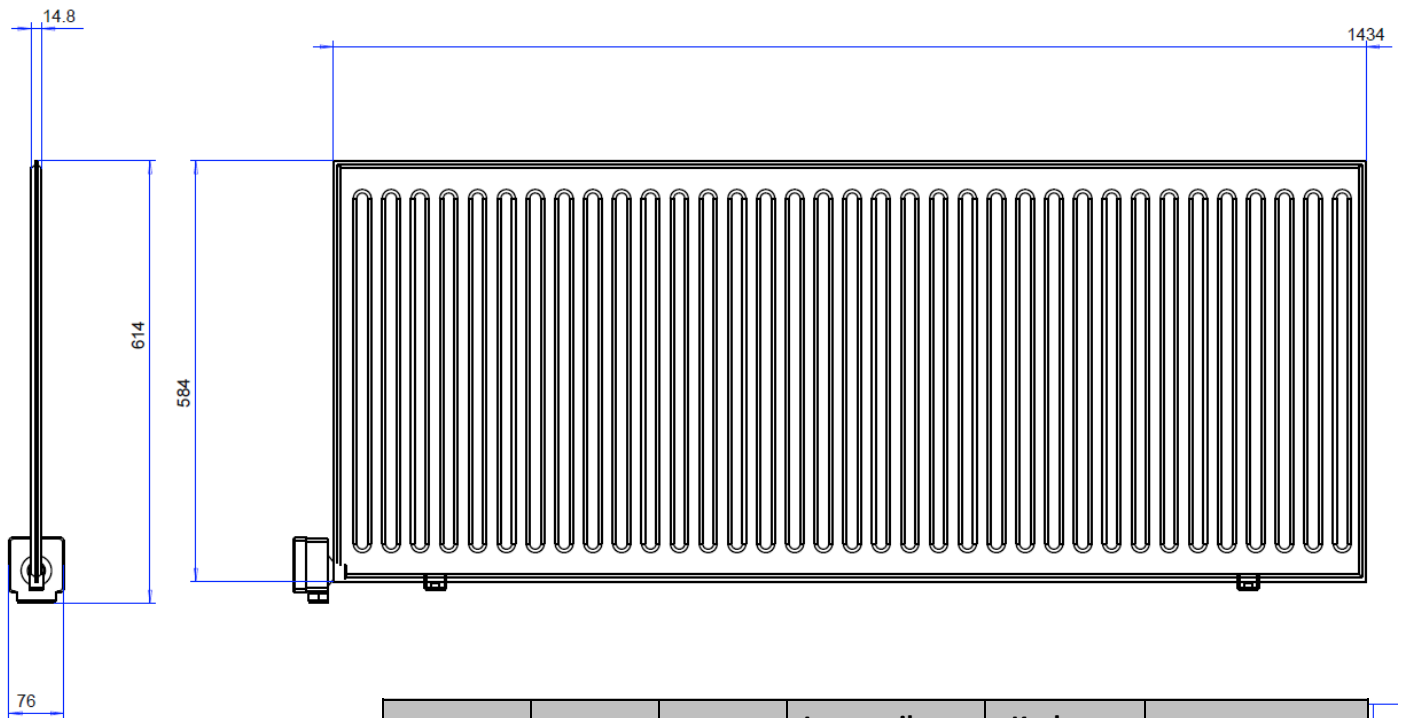


WARMOS



EWS-sarjan asennus- ja käyttöohje



230V/400V

Kotelointiluokka IP67

HUOM! Liitännärasia lisää lämmittimen leveyttä 60mm.

Seinäkannakkeiden kanssa lämmittimen etupinta 50mm irti takaseinästä

Malli	Snro	Teho (W)	Leveys, ilman liitännärasiaa	Korkeus, kannakkein	Pinnoite
EWS605	8127149	500	720	600	Maalaus RAL9010
EWS608	8127150	800	960	600	Maalaus RAL9010
EWS610	8127147	1000	1120	600	Maalaus RAL9010
EWS612	8127151	1250	1440	600	Maalaus RAL9010
EWS615	8127152	1500	1720	600	Maalaus RAL9010
EWS605KS	8124705	500	720	600	Kuumasinkitty
EWS608KS	8124708	800	960	600	Kuumasinkitty
EWS610KS	8124710	1000	1120	600	Kuumasinkitty
EWS612KS	8124712	1250	1440	600	Kuumasinkitty
EWS615KS	8124715	1500	1720	600	Kuumasinkitty

Lämmittimessä käytetään erillistä huonetermostaattia, ei sisälly toimitukseen. Huomioi IP luokka termostaattia valitessasi.

Esimerkkinä: jos käytät lattiatermostaattia, termostaatti asennetaan kuivaan tilaan ja anturi seinälle kostean tai palovaarallisen tilan puolelle 1,5-1,7m korkeudelle.

Sähköiset kytkennät saa suorittaa ainoastaan sähköasennusoikeuden omaava asentaja.

Sähkökytkentä

Lämmitin kytketään kiinteästi liitäntärasiaan kuvan mukaisesti. Kytkennän suorittaa sähköasentaja.

Seinäasennus

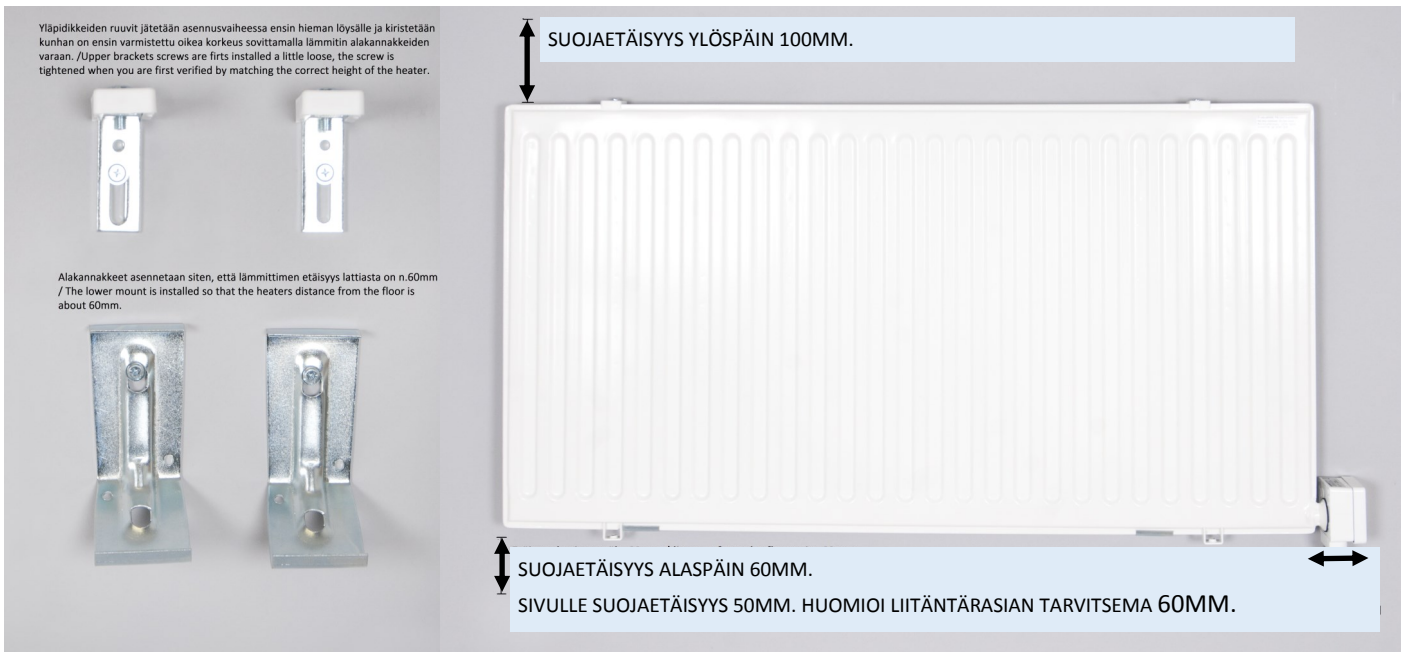
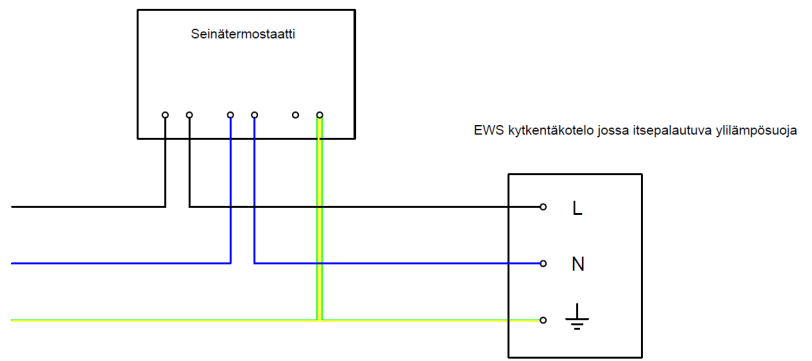
Kiinnitä alakannakkeet ja yläpidikkeet seinään. Jätä yläkiinnikkeiden kiinnitysruuvi hieman löysälle. Asenna lämmitin alakannakkeiden varaan ja säädä yläpidike oikealle korkeudelle. Kiristä yläpidikkeen kiinnitysruuvi. Huomioi suojaetäisyydet.

Ylikuumenemissuoja

Kytkentärasiaassa on ylikuumenemissuoja. Jos pintalämpötila nousee liian korkeaksi, esim. peittämisen johdosta, laukaisee suoja virran lämmittimestä. Ylikuumenemissuoja palautuu itsestään lämmittimen jäähtyttyä.

Huolto

Warmos-lämmittimet ovat oikein sijoitettuina ja asennettuina kestäviä ja pitkäikäisiä, eivätkä ne vaadi varsinaista huoltoa. Suosittelemme kuitenkin ajoittain lämmittimen pinnan puhdistusta. Pinta kestää hyvin esim. kosteahkolla liinalla pyyhkimisen. Ongelmatapauksissa käännäytävä valmistajan tai sähköammattilaisen puoleen.



Valmistaja:

Mauri Wallius OY

Muurlantie 510
25130 MUURLA

+358 40 012 0905

Kiitos kun valitsit suomalaisen

Lisää tietoa www.warmos.net

